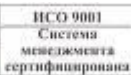


14.180-3902150 РЭ



КОРОБКИ ПЕРЕДАЧ ТМЗ-14.180 И ИХ МОДИФИКАЦИИ

Руководство по эксплуатации



Настоящее руководство распространяется на КП ТМЗ-14.180 всех модификаций и устанавливает основные требования к эксплуатации коробок передач.

1. Характеристики.

Коробка передач ТМЗ-14.180 механическая, с 14-ю синхронизированными передачами переднего хода и 2-мя заднего хода, состоящая из основной коробки, двухдиапазонного планетарного демультипликатора и делителя передач, объединённых в один агрегат.

Модификации коробок передач:

- коробка передач ТМЗ-14.180-30 предназначена для установки на рядные двигатели ОАО "Автодизель" типа ЯМЗ-650 или им аналогичные с картером маховика по SAE 1", под однодисковое диафрагменное сцепление типа ЯМЗ-184 или MFZ-430, с картером под встроенный ПГУ.
- коробка передач ТМЗ-14.180-50 предназначена для установки на V-образные двигатели ОАО "Автодизель" типа ЯМЗ-7511, ЯМЗ-6581 или им аналогичные, под однодисковое диафрагменное сцепление типа ЯМЗ-184 или MFZ-430, с картером под встроенный ПГУ.

Все коробки передач укомплектованы механизмом переключения передач типа 2Н.

1.1 Переключение передач.

Делитель передач предназначен для обеспечения наиболее оптимальной работы двигателя автомобиля в установленном режиме движения (работа двигателя в зоне наименьшего расхода топлива), преодоления небольших по углу подъёмов (на низшей передаче делителя происходит увеличение крутящего момента в 1,2 раза на колёсах автомобиля). Низшее положение делителя, то, при котором шток цилиндра делителя выдвинут максимально, лампочка контроля делителя не горит.

Выбор включения низшей или высшей передачи делителя осуществляется переводом переключателя делителя, распо-

ложенного на рычаге переключения передач, а непосредственное включение происходит при нажатии на педаль сцепления в обычном режиме.

Чётные передачи соответствуют высшей передаче делителя, а нечётные низшей.

Переключение передач производится перемещением рычага переключения передач в соответствии с рисунком 1.

Переключение демультипликатора с высшего диапазона на низший и обратно осуществляется переводом рычага переключения передач в нейтральном положении влево или вправо преодолевая усилие пружины включателя диапазонов демультипликатора.

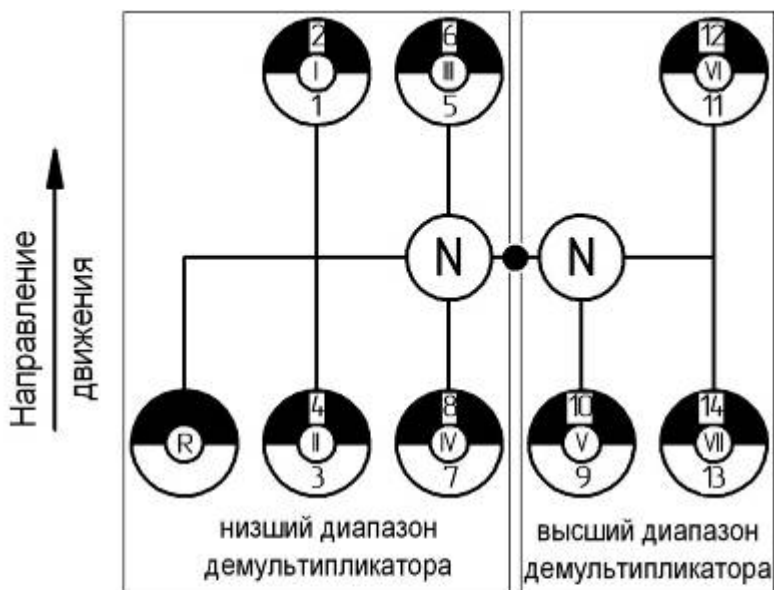
При включенном низшем диапазоне демультипликатора рычаг переключения передач в нейтральном положении находится в готовности перевода в положение **III(6,5)** или **IV(8,7)**.

Для включения 2(1), 4(3) передач переместить рычаг из нейтрального положения влево, преодолевая незначительное сопротивление возвратной пружины до упора в предохранитель заднего хода и перевести рычаг в положение **I** или **II**.

Для включения передачи заднего хода необходимо переместить рычаг переключения передач из нейтрального в крайнее левое положение, преодолевая значительное сопротивление пружины предохранителя от случайного включения заднего хода, до упора и перевести рычаг в положение **R**.

При включенном высшем диапазоне демультипликатора рычаг переключения передач в нейтральном положении находится в готовности перевода в положение **V(10,9)**.

Для включения 12(11), 14(13) передач переместить рычаг из нейтрального положения вправо до упора и перевести рычаг в положение **VI** или **VII**.



- ⊙ N - нейтральное положение рычага переключения передач в зависимости от диапазона демультипликатора
- ⊙ R, ⊙ I... ⊙ VII - положение рычага при включении передач
- ◐ - высшая передача делителя
- ◑ - низшая передача делителя
- R, 1..14 - передача в коробке передач
- - включатель диапазонов демультипликатора

Рисунок 1. Схема положений рычага переключения передач (автомобиль МАЗ-5440).

Внимание!

а) При управлении коробкой передач с помощью механического дистанционного привода, положения рукоятки рычага переключения передач могут отличаться от приведенных на схеме и должны указываться в руководстве по эксплуатации автомобиля.

б) Не рекомендуется производить поиск или проверку нейтрального положения рычага переключения передач путём перемещения его вправо и влево. Это может привести к незапланированному переключению демультипликатора.

Включение низшего диапазона следует производить при скорости автомобиля не превышающей 25...35 км/ч, так как механизм переключения диапазонов демультипликатора оснащен автоматической системой блокировки переключения низшего диапазона (АСБП). АСБП устроено таким образом, что разрешает включение низшего диапазона при частоте вращения выходного вала коробки передач не более 920 об/мин, что соответствует указанной скорости автомобиля.

Не допускается включение передач в основной коробке пока не произойдет включение выбранного диапазона в демультипликаторе.

Задний ход включать только после полной остановки автомобиля.

Движение задним ходом (положение R рычага) осуществляется только при включенном низшем диапазоне демультипликатора.

1.2 Передаточные числа коробки передач.

Передаточные числа коробки передач и положения рычага переключения передач приведены в таблице 1.

Таблица 1

Передача	Положение рычага переключения передач	Передача делителя	Диапазон демультипликатора	Передаточные числа	
3.X. 3.X.	R	Низшая	Низший	9,9	
		Высшая		12,2	
1	I	Низшая		13,16	
2		Высшая		10,66	
3	II	Низшая		7,88	
4		Высшая		6,38	
5	III	Низшая		5,3	
6		Высшая		4,29	
7	IV	Низшая		3,5	
8		Высшая		2,83	
9	V	Низшая		Высший	2,25
10		Высшая			1,82
11	VI	Низшая			1,51
12		Высшая			1,23
13	VII	Низшая	1		
14		Высшая	0,8		

1.3 Передача потоков мощности в коробке передач осуществляется в соответствии с диаграммой потоков мощности на передачах, показанной на рисунке 2.

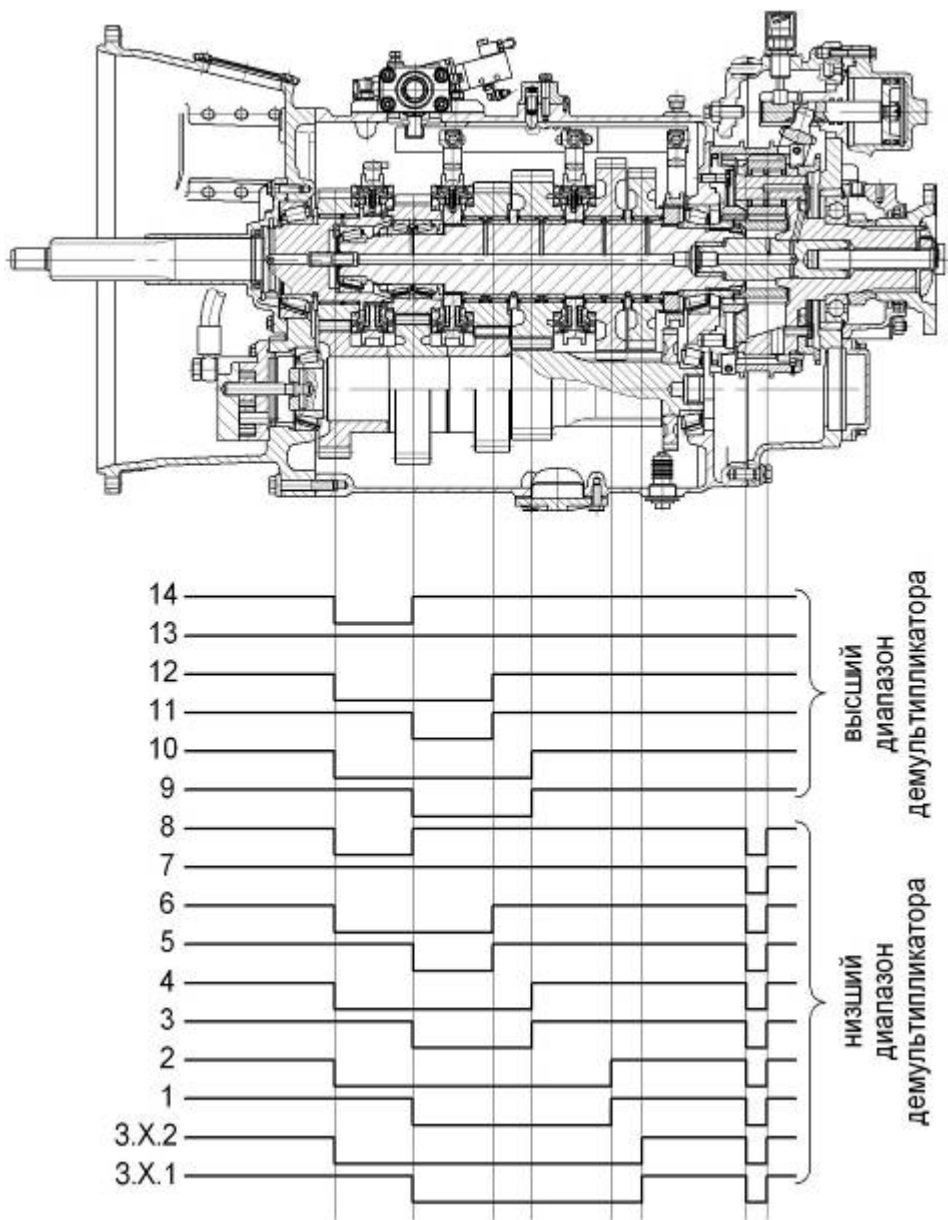


Рисунок 2. Кинематическая схема коробки передач и диаграмма потоков мощности на передачах.

2. Эксплуатация коробок передач.

Движение автомобиля с места производить с 4(3) передачи соответствующей положению рычага переключения передач **II**.

Передача 2(1), соответствующая положению рычага переключения передач **I**, является маневровой для движения в условиях ограниченного пространства.

Передача заднего хода должна включаться с выдержкой по времени после выключения сцепления.

Не допускать эксплуатацию при наличии неполного выключения сцепления (так называемого “ведения” сцепления).

Не допускать движение автомобиля на высших передачах при недостаточном запасе крутящего момента двигателя (двигатель работает неустойчиво, автомобиль “дергается”).

Не допускать длительной эксплуатации с использованием низшего диапазона в демультипликаторе во избежание перегрева коробки передач.

Включение 2(1), 4(3), 6(5), 8(7) передач производится перемещением рычага переключения передач в положение **I, II, III, IV** соответственно при включенном низшем диапазоне демультипликатора.

Для переключения с 8(7) передачи на 10(9) передачу переместить рычаг из положения **IV** в нейтральное положение и преодолевая сопротивление пружины включателя диапазонов демультипликатора переместить вправо. При этом должна загореться и погаснуть лампа переключения диапазонов демультипликатора. Это означает, что демультипликатор переведён в положение высшего диапазона. Рычаг переключения передач перевести в положение **V**.

Включение 10(9), 12(11), 14(13) передач производится перемещением рычага переключения передач в положение **V, VI, VII** соответственно при включенном высшем диапазоне демультипликатора.

Для переключения с 10(9) передачи на 8(7) передачу переместить рычаг из положения **V** в нейтральное положение и преодолевая сопротивление пружины включателя диапазонов демультипликатора переместить влево. При этом должна заго-

реться и погаснуть лампа переключения диапазонов демультипликатора. Это означает, что демультипликатор переведён в положение низшего диапазона. Рычаг переключения перевести в положение **IV**.

Для включения низшей передачи делителя при движении автомобиля переместить переключатель делителя на включение низшей передачи. Далее не перемещая рычаг переключения передач нажать на педаль сцепления, лампа контроля переключения делителя должна погаснуть, это означает, что делитель переведён на низшую передачу, затем отпустить педаль сцепления в обычном режиме.

Переключение на высшую передачу делителя аналогично.

Разгон автомобиля рекомендуется производить на 4, 6, 8, 10, 12, 14 передачах, при установившемся режиме перейти при необходимости на низшую передачу делителя.

3. Техническое обслуживание.

3.1 Смазка коробки передач

Для смазки коробки передач следует применять следующие масла:

- ТСП-15к ГОСТ 23652-79 (SAE 85W-90);
- ТАД-17И ГОСТ 23652-79 (SAE 85W-90; GL-5);
- “ЯрМарка Т” ТУ0253-019-00219158-95 (SAE80W-90; GL-3);
- Ангрол ТСП-15к ГОСТ 23652-79 (SAE 85W-90; GL-3);
- “ЯрМаркаСуперЭ” ТУ0253-018-00219158-96 (SAE80W-90; GL-5);
- “ЯрМаркаГипоид” ТУ0253-018-00219158-96 (SAE85W-90; GL-5);
- Лукойл ТМ типа ТСП-14гип ТУ38.601-07-23-03 (SAE85W-90; GL-5);
- смесь масла ТСП-15к ГОСТ 23652-79 (85%) и дизельного топлива марки А или З ГОСТ 305-82 (15%) (для эксплуатации при температуре ниже минус 30°С);
- смазка ШРУС-4М ТУ 38.401.58-128-95 (для смазки деталей механизма выключения сцепления и шлицов первичного вала);

- смазка №158 ТУ 38.101.320-77 (для смазки деталей механизма переключения демультитпликатора).

Допускается применение импортных трансмиссионных масел с классом вязкости по SAE 80W-90, 85W-90 и группам по API GL-4, GL-5.

Уровень масла ниже контрольных отверстий, расположенных на боковых стенках картера коробки передач не допускается (объем заливаемого масла ~ 12 литров).

3.2 Техническое обслуживание после обкатки автомобиля.

После обкатки автомобиля заменить масло в картере коробки передач, очистить от продуктов приработки сетку маслозаборника и магнит сливной пробки. **Техническое обслуживание по окончании периода обкатки** производится после первых 50 часов работы коробки передач.

3.3 Первое техническое обслуживание (ТО-1) проводится через каждые 250 часов работы коробки передач.

Проверить уровень масла в картере и при необходимости долить в соответствии с настоящим руководством.

3.4 Второе техническое обслуживание (ТО-2) производится через каждые 1000 часов работы коробки передач.

3.4.1 Выполнить все операции первого технического обслуживания.

3.4.2 Смазать ось вилки выключения сцепления через пресс-маслёнку, до появления смазки из зазоров. Операцию производить через снятый верхний лючок картера сцепления.

3.5 Дополнительно через одно ТО-2.

3.5.1 Сменить масло в коробке передач с промывкой картера коробки передач, сетки маслозаборника и магнита сливной пробки.

Промывать коробку передач следующим образом:

- Залить 2,5 ÷ 3 литра жидкого индустриального масла И-12А или И-20А по ГОСТ 20799-88 в картер коробки передач;
- Установить рычаг переключения передач в нейтральное положение;
- Запустить двигатель, дать поработать при оборотах холостого хода 5...6 минут, после чего остановить его;
- Слить промывочное масло и залить свежее трансмиссионное.

3.5.2 При отсутствии регламентированной системы технического обслуживания автомобилей смену масла производить в зависимости от условий эксплуатации по следующей схеме:

- автомобили с годовым пробегом 80000 км и более—через 50000 км.
- автомобили с годовым пробегом менее 80000 км и при тяжелых условиях эксплуатации (грунтовая дорога, гористая или жаркопустынная местность и т.п.)—через 30000-40000 км.

Внимание!

Масло из коробки передач слить сразу после работы в горячем состоянии. КАТЕГОРИЧЕСКИ запрещается промывать коробку передач дизельным топливом или керосином, во избежание отказа в работе масляного насоса из-за недостаточного разрежения на всасывании и, как следствие выхода из строя коробки передач.

3.5.3 Произвести очистку и смазку поршня и рабочей поверхности цилиндра переключения демультипликатора смазкой №158 ТУ 38.101.320-77.

4. Правила буксировки транспортного средства.

Буксировку транспортного средства следует производить одним из следующих способов:

- С отсоединенным карданным валом.

- Установить орган управления раздаточной коробкой транспортного средства в нейтральное положение, если это не запрещено инструкцией по эксплуатации транспортного средства.

Внимание!

Буксировка автомобиля с нарушением изложенного правила приводит к выходу коробки передач из строя.

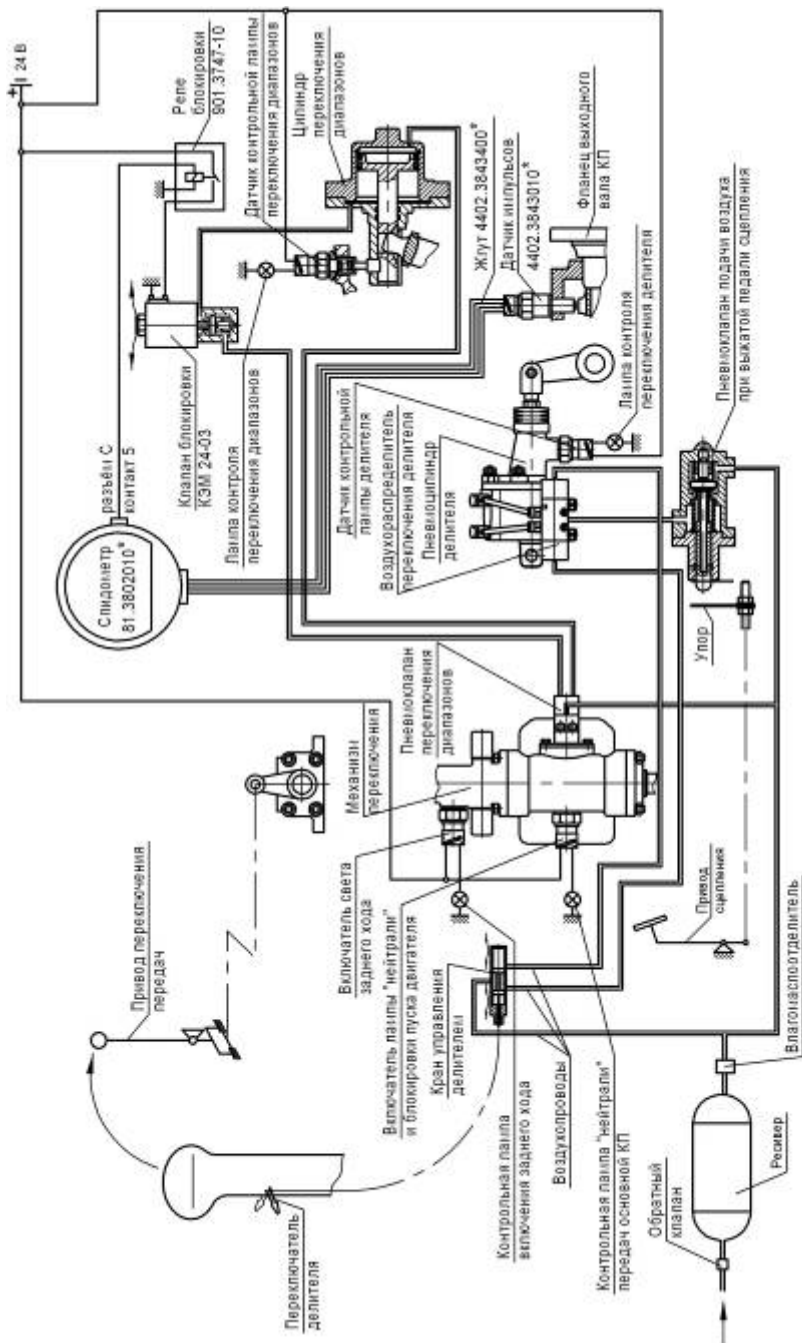
5. Подготовка коробки передач к работе.

5.1 Перед монтажом коробку передач подвергнуть расконсервации согласно п. 9.3. настоящего руководства. Нанести на шлицы первичного вала тонкий слой смазки ШРУС-4М ТУ 38.401.58-128-95. Применение других видов смазки не допускается.

5.2 Болты крепления коробки передач к двигателю и карданного вала к коробке передач должны быть надежно затянуты.

5.3 Задняя поддерживающая опора коробки передач должна быть отрегулирована в соответствии с инструкцией по эксплуатации автомобиля.

5.4 После монтажа на автомобиль коробка передач должна быть подключена к пневматической и электрической системам автомобиля (см. рисунок 3).



* - указаны приборы производства ОАО "Завод "Автоприбор" г. Владимир, Россия; аналогичные приборы выпускаются на ОАО "ВЗЭП" г. Витебск, р. Беларусь

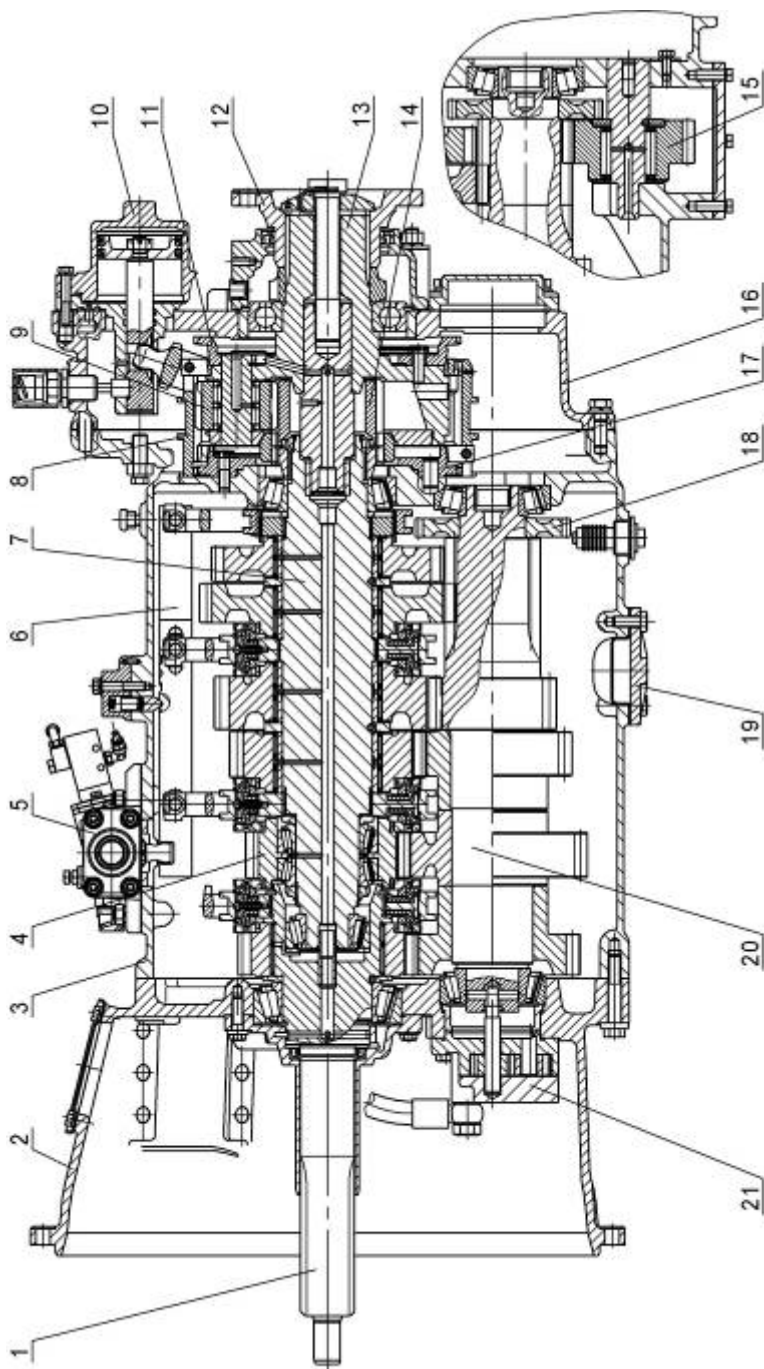
Рисунок 3. Схема электропневматического привода управления коробкой передач.

6. Моменты затяжки основных резьбовых соединений.

Моменты затяжки основных резьбовых соединений приведены в таблице 3.

Таблица 3.

Наименование крепежных деталей	Момент затяжки Нм (кгсм)
Болты крепления картера сцепления к картеру коробки	137-157 (14-16)
Болты крепления картера сцепления к картеру маховика	70-80 (7-8)
Болты крепления картера демультипликатора к картеру коробки передач предварительная затяжка окончательная затяжка	20-30 (2-3) 79-98 (8-10)
Оси вилки переключения демультипликатора	118-128 (12-13)
Болты крепления крышки первичного вала	23,5-35 (2,4-3,6)
Болты крепления зубчатой муфты низшего диапазона к картеру коробки	49-54,9 (5-5,6)
Болт крепления фланца выходного вала	363-422 (37-43)



1-Вал первичный; 2-Картер сцепления; 3-Картер основной коробки; 4-Шестерня делителя; 5-Механизм управления переключением передач; 6-Механизм переключения передач; 7-Вал вторичный; 8-Шестерня коронная; 9-Сателлиты; 10-Цилиндр переключения демультипликатора; 11-Муфта высшего диапазона демультипликатора; 12-Фланец выходного вала; 13-Вал выходной; 14-Шестерня солнечная; 15-Шестерня промежуточная заднего хода; 16-Картер демультипликатора; 17-Муфта промежуточного; 18-Шестерня отбора мощности; 19-Крышка маслозаборника насоса с сеткой; 20-Вал промежуточный; 21-Насос масляный;

Рисунок 4. Продольный разрез коробки передач.

7. Комплектность.

7.1 Продольный разрез коробки передач изображен на рисунке 4.

7.2 Коробка передач поставляется в полностью собранном виде на деревянной подставке с транспортными деталями, предохраняющими коробку передач от механических повреждений, загрязнений и атмосферных осадков.

7.3 В комплект поставки в запасные части входит коробка передач в сборе с муфтой выключения сцепления под сцепление типа ЯМЗ-184 и настоящим руководством.

Обозначение комплекта поставки 14.180.1700025-30(-50).

8. Транспортирование и хранение.

8.1 Транспортирование коробок передач может производиться любым видом транспорта. Крепление коробки передач должно обеспечивать ее сохранность от повреждения при транспортировке, на фланец крепления карданного вала должен быть установлен защитный кожух.

8.2 Хранение коробок передач должно производиться в закрытых сухих помещениях. В указанных помещениях не должны храниться кислоты, щелочи и другие химикаты (условия хранения "С" ГОСТ 15150-69).

9. Консервация и расконсервация.

9.1 Коробки передач отгружаются потребителю с кратковременной консервацией, обеспечивающей сохранность коробок передач в течении трех месяцев с момента отгрузки с предприятия изготовителя при условии соблюдения требований п.8.2.

9.2 По заявке потребителя коробки передач могут быть подвергнуты длительной консервации по технологии завода изготовителя, обеспечивающей хранение в течении 36 месяцев. Информация о длительной консервации заносится в “Акт консервации”.

9.3 При расконсервации коробок передач снять защитные кожуха и парафинированную бумагу, протереть шлицы первичного вала чистой ветошью до полного удаления консервационной смазки, отвернуть сливную пробку, слить остатки консервационной смазки, завернуть пробку.

Акт консервации

Консервация и упаковка произведены

Дата _____ 20 г.

Штамп ОТК _____

Срок консервации до _____

10. Свидетельство о приемке

Коробка передач _____
(модель)

Заводской номер _____ изготовлена в соответствии с действующей технической документацией и признана годной для эксплуатации.

Штамп ОТК _____

(личная подпись)

(расшифровка подписи)

(год, месяц, число)

11. Гарантийные обязательства.

11.1 Тутаевский моторный завод гарантирует исправную работу коробки передач при соблюдении требований настоящего руководства по эксплуатации.

11.2 Коробка передач должна быть установлена на автомобиль, не позднее, чем через три месяца со дня отгрузки с завода изготовителя. Коробки передач прошедшие консервацию должны быть установлены на автомобиль не позднее срока указанного в "Акте консервации".

11.3 Гарантийный срок эксплуатации равен 12 месяцам со дня установки коробки передач на автомобиль. Гарантийный пробег за этот период не должен превышать величины, установленной инструкцией на конкретную модификацию автомобиля.

12. Перечень основных запасных частей.

Полный перечень деталей, входящих в коробку передач указан в каталоге на КП ТМЗ-14.180 (см. сайт tdtmz.com).

№	Обозначение	Наименование	Модель КП	
			14.180-30	14.180-50
1	1840.1601180	Муфта выкл. сцепления	1	1
2	201.1701230	Манжета	1	1
3	14.160.1701022	Прокладка	1	1
4	14.1601701041-10	Крышка зад. подш. перв. вала	1	1
5	14.160.1701057	Шестерня привода	1	1
6	14.160.1701087	Шайба задняя	1	1
7	14.160.1701092	Ось шестерни зад. хода	1	1
8	14.160.1701138	Втулка шестерни 1 пер.	1	1
9	14.160.1701139	Втулка шестерён 2 и 3 пер.	2	2
10	14.160.1701141	Втулка проставочная	2	2
11	14.160.1701143	Втулка регулировочная	1	1
12	14.160.1701144	Шайба упорная	1	1
13	14.160.1701278	Втулка шестерни	1	1
14	14.160.1701280	Муфта заднего хода	1	1
15	14.160.1701288	Ступица муфты зад.хода	1	1
16	14.160.1701482	Шайба упорная	1	1
17	14.160.1701483	Гайка М60х1,5	1	1
18	14.160.1701534	Кольцо уплотнительное	1	1
19	14.170.1701027	Вал первичный с трубкой	-	1
20	14.170.1701027-10	Вал первичный с трубкой	1	-
21	14.170.1701048	Вал промежуточный	1	1
22	14.170.1701051	Шестерня 3 передачи	1	1
23	14.170.1701055	Шестерня 4 передачи	1	1
24	14.170.1701082	Шестерня промежуточная	1	1
25	14.170.1701101	Вал вторичный со втулкой	1	1
26	14.170.1701112	Шестерня 1 передачи	1	1
27	14.170.1701115	Шестерня 4 передачи	1	1
28	14.170.1701127	Шестерня 2 передачи	1	1
29	14.170.1701131	Шестерня 3 передачи	1	1
30	14.170.1701137	Шайба упорная	1	1
31	14.170.1701140	Шестерня заднего хода	1	1

№	Обозначение	Наименование	Модель КП	
			14.180-30	14.180-50
32	09.130.1702050-01	Вилка переключения	1	1
33	14.160.1702035	Сухарь вилки	6	6
34	14.160.1702071	Палец	1	1
35	14.160.1702078	Шайба	1	1
36	14.160.1702096	Ось вилки	6	6
37	14.160.1702217	Опора вала	2	2
38	14.170.1702024	Вилка переключения	1	1
39	14.170.1702034	Вилка переключения	1	1
40	14.170.1702069	Палец	2	2
41	14.170.1702200-20	Механизм перекл. передач	1	1
42	14.170.1702220-10	Вал в сборе	1	1
43	14.170.1702221-10	Вал	1	1
44	14.170.1702222-20	Рычаг переключения	1	1
45	14.170.1702256-10	Толкатель	2	2
46	14.170.1702320	Пружина	1	1
47	14.170.1702321-10	Пружина	1	1
48	14.170.1702322	Пружина фиксатора	2	2
49	14.170.1702324	Фиксатор	2	2
50	14.180.1702057	Планка вилки перекл. 4 и 5 перед.	1	1
51	14.180.1702060	Планка вилки перекл. 2 и 3 перед.	1	1
52	14.180.1702066	Планка вилки перекл. 1 пер. и з.х.	1	1
53	336.1704019	Кольцо уплотнительное	1	1
54	336.1704049	Сетка заборника масл. насоса	1	1
55	14.160.1704010	Насос масляный	1	1
56	201.1721018	Прокладка картера демуль-ра	1	1
57	201.1721164-40	Пружина	6	6
58	201.1721180-50	Муфта высшего диапазона	1	1
59	201.1721334	Кольцо торцовое сателлита	10	10
60	201-1721414	Прокладка регулировочная	2	2
61	201-1721416	Прокладка регулировочная	2	2
62	202.1721088-40	Манжета	1	1
63	202.1721157-40	Кольцо фрикционное	2	2
64	202.1721203	Прокладка крышки	1	1
65	202.1721325-40	Сателлит	5	5
66	202.1721330-50	Ось сателлита	5	5
67	202.1721340-40	Втулка промежуточная роликов сателлита	15	15

№	Обозначение	Наименование	Модель КП	
			14.180-30	14.180-50
68	202.1721350-40	Шестерня коронная в сборе	1	1
69	202.1721386	Муфта соединительная	1	1
70	238М-1721166	Штифт фиксатора	6	6
71	238М.1721168-20	Муфта низшего диапазона	1	1
72	238М.1721312-50	Вал выходной в сборе	1	1
73	238М.1721382-11	Кольцо торцовое солнечной шестерни	1	1
74	14.160.1721380	Муфта	1	1
75	14.160.1721381	Гайка М65х1,5	1	1
76	RC00016001P	Ступица в сборе	1	1
77	RC00016002P	Ступица в сборе	1	1
78	RC00016003P	Ступица в сборе	1	1
79	RC05018009P	Диск сцепления	2	2
80	RC05018010P	Диск сцепления	4	4
81	RD00316008	Система синхронизации	6	6
82	X30310	Подшипник	1	1
83	X32215	Подшипник	1	1
84	X33012	Подшипник	2	2
85	X33208	Подшипник	1	1
86	64907K	Подшипник (ось з. х.)	1	1
87	3K 95x103x26	Подшипник	4	4
88	3KK 95x103x40	Подшипник	1	1
89	3KK 95x103x50	Подшипник	1	1
90	K 100x108x20F	Подшипник	1	1
91	K 100x108x30F	Подшипник	1	1
92	JHM516849-JHM516810	Подшипник	1	1
93	XLA33211-Y33211	Подшипник	1	1
94	46 1274 5384	Подшипник 50217K5	1	1
95	46 9216 0750	Ролик 8x16	140	140
96	312702-П29	Шайба ШЕЗ-10 МН 787-60	6	6
97	1631 01 M10	Болт	5	5
98	2651 M10	Шайба	10	10
99	26706 M10x1	Серьга	5	5
100	S6510 6-1/8	Фитинг	2	2
101	S6520 6-1/8	Фитинг	4	4
102	358-033	Воздухораспределитель	1	1
103	338D-945-UA01	Воздухораспределитель	1	1

Адрес предприятия-изготовителя:

**Открытое акционерное общество
“Тутаевский моторный завод”**

**Россия, 152300
Ярославская область, г. Тутаев,
ул. Строителей, 1
а/я №91**

Телефоны/факс:

Отдел сбыта	(48533) 2-14-65
Торговый дом “ТМЗ”	(48533) 2-06-74, 2-02-13 e-mail: office@tdtmz.com
Магазин запасных частей	(48533) 2-08-72
Отдел технического контроля	(48533) 2-35-65